

OPIS PRODUKTU

21A3KV15÷21A2KV55

Zawór elektromagnetyczny do cieczy 2/2-drożny, bezpośredniego działania, normalnie zamknięty. Stosowany do mediów zgodnych z zastosowaną membraną.

Ciśnienie minimalne nie jest wymagane. Zastosowane materiały, konstrukcja i przeprowadzone testy gwarantują niezawodność i długotrwałość wyrobu.

ZASTOSOWANIE

Automatyka przemysłowa,
Technika ciepłownicza,

PRZYŁĄCZE

G 1/8 - G 1/4

CEWKI

8W - Ø 13 (1)
BDA - BDS 155°C (klasa F)
BDP 160°C (wysoka temperatura)
BDF 180°C (klasa H)
SDH 180°C (klasa H)
12W - Ø 13
UDA 155°C (klasa F)
14W - Ø 13
GDH 180°C (klasa H)

(1) Pokrywa przeciwwybuchowa dla cewek z połączeniem elektrycznym EN 175301-803 na życzenie.



Ciśnienie maksymalne:

40 bar

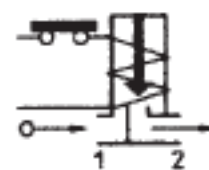
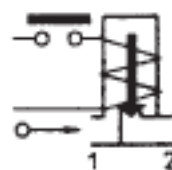
Temperatura otoczenia:

Dla cewek klasy F i wysokiej temperatury

-10°C +60°C

Dla cewek klasy H

-10°C +80°C



Uszczelki	Temperatura		Medium
	- 10°C	+140°C	
V=FKM (fluoroelastomer)	- 10°C	+140°C	Oleje mineralne (2°E), benzyna, olej napędowy, olej opałowy (7°E)
B=NBR (kauczuk nitrylowy)	- 10°C	+90°C	Powietrze, gazy obojętne, woda
E=EPDM (etyleno-propylen)	- 10°C	+140°C	Woda, para

Zawór elektromagnetyczny
2/2-drożny N.Z.
Bezpośredniego działania

Zawór elektromagnetyczny
2/2-drożny N.Z.
Bezpośredniego działania



Dla innego rodzaju uszczelnienia niż FKM proszę wpisać w miejsce „V” symbol wybranej innej membrany np. 21A2KE20.

Przyłącze ISO 228/1	Kod	Maksymalna lepkość		Ø mm	Kv (l/min)	Moc (watt)	Ciśnienie				
		cSt	°E				Min Bar	M.O.P.D.			
								AC bar	DC bar		
G 1/8	21A3KV15	12	~ 2	1,5	1,4	8	0	30	18		
	21A3KV20	37	~ 5	2	2			12	22	16	
	21A3KV25	53	~ 7	2,5	3,2	14		35	30		
						8		14	9		
	21A3KV30	53	~ 7	3	4	12		14	14	9	
						8		10	6		
	21A3KV45	53	~ 7	4,5	6,5	12		14	25	18	
						8		25	20		
	G 1/4	21A2KV15	12	~ 2	1,5	1,4		8	0	30	18
		21A2KV20	37	~ 5	2	2				12	22
		21A2KV25	53	~ 7	2,5	3,2		14		35	30
								8		14	9
21A2KV30		53	~ 7	3	4	12	14	10		6	
						8	25	18			
21A2KV45		53	~ 7	4,5	6,5	12	14	25		20	
						8	5	2			
21A2KV55		53	~ 7	5,5	9	12	14	12		7	
						8	12	8			
21A2KV55		53	~ 7	5,5	9	8	14	3		1	
						12	7	2,5			
21A2KV55	53	~ 7	5,5	9	14	10	10	5			

Uwaga:

Dostępne również z mosiężnym korpusem bez ołowiu.

CECHY

Zgodność elektryczna: IEC 335

Poziom ochrony:

IP 65 EN 60529 (DIN 40050) z konektorem.

ZESTAW

<= 3 mm

KT130KV30-A=2+3

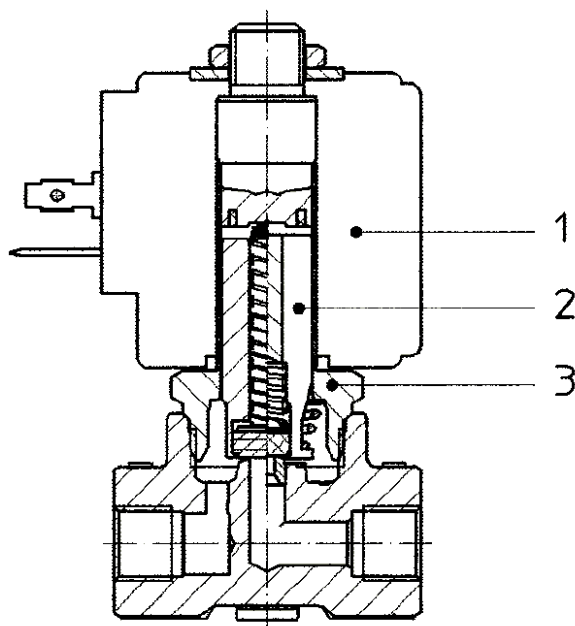
> 3 mm

KT130KV55-A=2+3

Zawór elektromagnetyczny
2/2-drożny N.Z.
Bezpośredniego działania



Zawór elektromagnetyczny
2/2-drożny N.Z.
Bezpośredniego działania



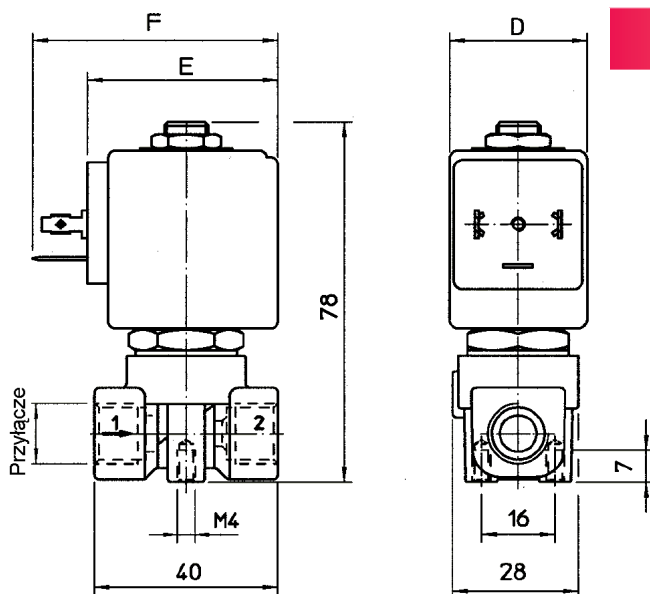
MATERIAŁY

Korpus	mosiądz - UNI EN 12165 CW617N
Tuleja	stal nierdzewna AISI seria 300
Wzmocnienie trzpienia	stal nierdzewna AISI seria 400
Trzpień	stal nierdzewna AISI seria 400
Pierścień fazowy	miedź
Sprężyna	stal nierdzewna AISI seria 300
Uszczelnienia	V=FKM Na życzenie: B=NBR E=EPDM
Gniazdo ruchome	stal nierdzewna AISI seria 300
<= 3 mm Otwór wejścia	mosiądz - UNI EN 12165 CW617N
> 3 mm	
Na życzenie:	
Konektor	Pg 9 lub Pg 11
Konektor zgodność z	ISO 4400

CZĘŚCI ZAMIENNE

1. Cewka:	wg wykazu cewek
2. Trzpień:	
Dla gniazd <= 3 mm	Art. Nr R450886/V
Dla gniazd > 3 mm	Art. Nr R450898/V
3. Tuleja:	Art. Nr R450606

WYMIARY



Typ	Przymiarki ISO 228/1
21A3KV	G 1/ 8
21A2KV	G 1/ 4

Cewka	Pobór mocy		Typ	Wymiary		
	W	Rozruch VA ~		Podtrzymanie VA ~	D mm	E mm
8 W	25	14,5	B	30	42	54
			S	32		
12 W	35	25	U	36	48	60
14 W	43	27	G	52	55	67

AQUA Sp. z o.o.

www.aqua.net.pl - e-mail: aqua@aqua.net.pl



o/Gorzów Wlkp.
tel.: 095 720 67 20

o/Legnica
tel.: 095 862 94 20

o/Wałcz
tel.: 067 387 01 00

o/Wrocław
tel.: 071 341 94 67

o/Zielona Góra
tel.: 068 324 08 98

ph/Gorzów Wlkp.
tel.: 095 728 17 20

ph/Wolsztyn
tel.: 068 347 16 26