

KARTA KATALOGOWA

od 1981r.



ZAWÓR ELEKTROMAGNETYCZNY 2-DROŻNY N.Z. BEZPOŚREDNIEGO DZIAŁANIA

OPIS PRODUKTU

Zawór elektromagnetyczny do cieczy 2/2-drożny, bezpośredniego działania, normalnie zamknięty.

Ciśnienie minimalne nie jest wymagane.
Zastosowane materiały, konstrukcja i przeprowadzone testy gwarantują niezawodność i długotrwałość wyrobu.

ZASTOSOWANIE

Automatyka przemysłowa
Technika ciepłownicza

PRZYŁĄCZE

G 3/8 - G 1/2

CEWKI

8W - Ø13 (1)

BDA -BDS 155°C (klasa F)
BDP 160°C (wysoka temperatura)
BDF 180°C (klasa H)
SDH 180°C (klasa H)

12W - Ø13

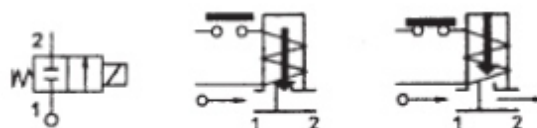
UDA 155°C (klasa F)

14W - Ø13

GDH 180°C (klasa H)

Ciśnienie maksymalne **40 bar**

(1) Pokrywa przeciwybuchowa dla cewek z połączeniem elektrycznym EN 175301-803 na życzenie.



TEMPERATURA OTOCZENIA

Dla cewek klasy F i wysokiej temperatury

-10°C +60°C

Dla cewek klasy H

-10°C +80°C

Uszczelki	Temperatura		Medium
V=FKM (fluoroelastomer)	-10°C	+140°C	Oleje mineralne (2°E), olej napędowy, olej opałowy (7°E)
B=NBR (kauczuk nitylowy)	-10°C	+90°C	Powietrze, gazy obojętne, woda

KARTA KATALOGOWA

od 1981r.



ZAWÓR ELEKTROMAGNETYCZNY 2-DROŻNY N.Z. BEZPOŚREDNIEGO DZIAŁANIA

DANE TECHNICZNE

Rura ISO 228/1	Kod	Maksymalna lepkość		Ø mm	K _v	Moc	Ciśnienie				
		cSt	°E				l/min	W	min bar	M.O.P.D	
										AC bar	DC bar
G 3/8	21A5KV45	53	~7	4,5	6,5	8	0	5	2		
								12	7		
								14	8		
	21A5KV55							3	1		
								7	2,5		
								10	5		
G 1/2	21A8KV45	5,5	9	4,5	6,5	8	0	5	2		
								12	7		
								14	8		
	21A8KV55							3	1		
								7	2,5		
								10	5		

MATERIAŁY

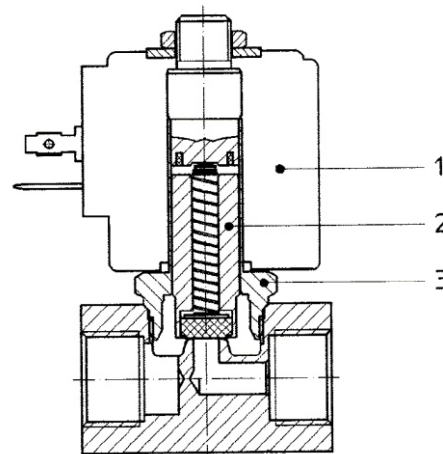
Korpus	mosiądz - UNI EN 12165 CW614N
Tuleja	stal nierdzewna AISI seria 300
Wzmocnienie trzpienia	stal nierdzewna AISI seria 400
Trzpień	stal nierdzewna AISI seria 400
Pierścień fazowy	miedź
Sprężyna	stal nierdzewna AISI seria 300
Uszczelnienia	V=FKM na życzenie: B=NBR
Gniazdo ruchome	mosiądz UNI EN 12165 CW614N
Na życzenie	
Konektor	Pg 9 oraz Pg 11
Konektor zgodność z	ISO 4400

CECHY

Zgodność elektryczna: IEC 335
Poziom ochrony: IP 65 EN 60529
 (DIN 40050) z konektorem

ZESTAW

KT130KV55-A=2+3



CZĘŚCI ZAMIENNE

1. Cewka:	wg wykazu cewek
2. Trzpień:	Art. Nr R450898/V
3. Tuleja:	Art. Nr R450606

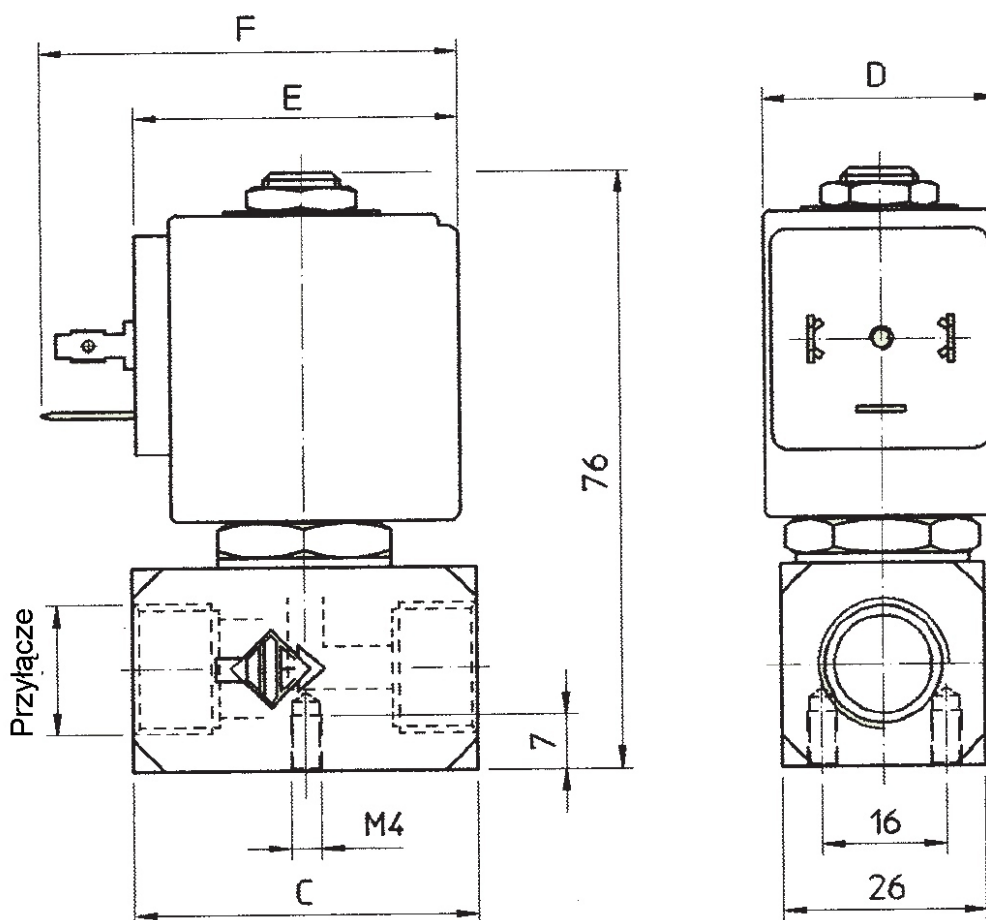
KARTA KATALOGOWA

od 1981r.



ZAWÓR ELEKTROMAGNETYCZNY 2-DROŻNY N.Z.
BEZPOŚREDNIEGO DZIAŁANIA

WYMIARY



Typ	Przyłącze ISO 228/1	C
		mm
21A5KV	G 3/8	44
21A8KV	G 1/4	58

Cewka W	POBÓR MOCY		TYP	WYMIARY		
	Rozruch VA ~	Podtrzymanie VA ~		D mm	E mm	F mm
8 W	25	14,5	B	30	42	54
			S	32		
12 W	35	25	U	36	48	60
14 W	43	27	G	52	55	67