

KARTA KATALOGOWA

od 1981r.



ZAWÓR 2-DROŻNY N.Z. POŚREDNIEGO DZIAŁANIA

OPIS PRODUKTU

Zawór elektromagnetyczny pośredniego działania stosowany do mediów zgodnych z zastosowaną membraną.

Wymagane minimalne ciśnienie 0.1 bara.
Zastosowane materiały, konstrukcja i przeprowadzone testy gwarantują niezawodność i długotrwałość wyrobu.

ZASTOSOWANIE

Automatyka przemysłowa
Technika ciepłownicza

PRZYŁĄCZE

G 3/4

CEWKA

8 W - Ø13

BDA – BDS – BSA

BDP

BDF

14W - Ø 13

GDH

155 °C (klasa bezp. F)

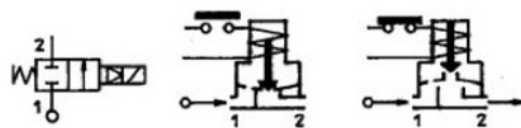
160 °C (wysokie temperatury)

180 °C (klasa bezp. H)

180 °C (klasa bezp. H)



Membrana	Temperatura		Medium
	-10°C	+140°C	
V=FKM	-10°C	+140°C	olej opałowy 2 ^o E, benzyna, ropa
B=NBR	-10°C	+90°C	gaz obojętny, powietrze, woda
E=EPDM	-10°C	+140°C	para niskoprężna, woda



Dla innego rodzaju uszczelnienia niż FKM proszę wpisać w miejsce „V” symbol wybranej innej membrany np. 21H9KB180.

Przyłącze ISO 228/1	Art. nr	Max. lepkość		Ø mm	K _v l/min	Moc W	Ciśnienie		
		cSt	°E				min bar	M.O.P.D.	
								AC bar	DC bar
G 3/4	21H9KV180	12	~2	18	50	8	0,1	16	3
						14		16	16

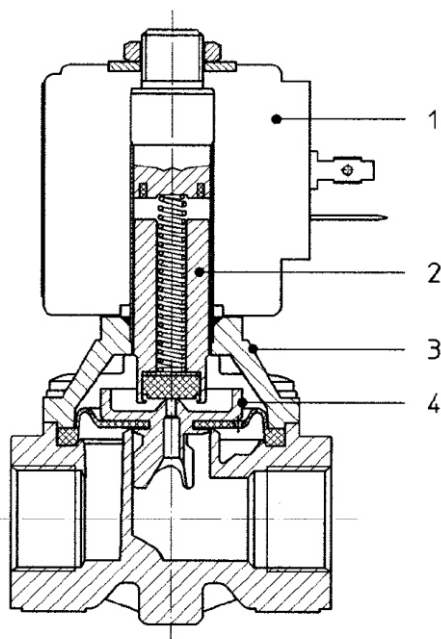
KARTA KATALOGOWA

od 1981r.



ZAWÓR 2-DROŻNY N.Z. POŚREDNIEGO DZIAŁANIA

MATERIAŁY



Korpus	mosiądz OT58
Tuleja trzpienia	stal nierdzewna AISI seria 300
Wzmocnienie trzpienia	stal nierdzewna AISI seria 400
Rdzeń ruchomy	stal nierdzewna AISI seria 400
Pierścień fazowy	miedź
Sprężyna	stal nierdzewna AISI seria 300
Uszczelnienia	V=FKM na życzenie B=NBR E=EPDM
Gniazdo	mosiądz - OT58
Wtyk	Pg 9 lub Pg 11
Wtyk zgodność z	ISO 4400

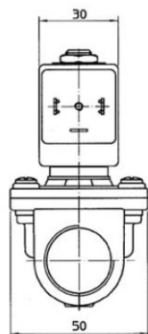
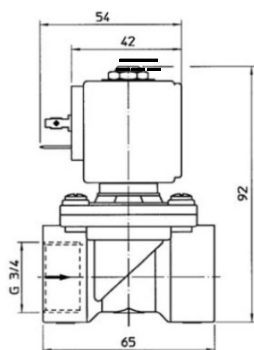
CECHY

Zgodność elektryczna:	IEC 335
Poziom ochrony:	IP 65 EN 60529 (DIN 40050) z konektorem

CZĘŚCI ZAMIENNE

1. Cewka:	wg wykazu cewek
2. Trzpień:	Art. Nr R451284/V
3. Pokrywa z otworem na trzpień	Art. Nr R450672
4. O-ring:	Art. Nr R990105/V
5. Membrana kompletna:	Art. Nr R451220/V
Zestaw naprawczy	Art. Nr KTG0H9KV18 = 2+4+5

WYMIARY



Pobór mocy		
<u>W</u>	Rozruch	Podtrzymanie
	VA~	VA~
8W	25	14,5