

KARTA KATALOGOWA

od 1981r.



ZAWÓR ELEKTROMAGNETYCZNY 2/2-DROŻNY N.Z. KOMBINOWANEGO DZIAŁANIA

OPIS PRODUKTU

Zawór elektromagnetyczny 2/2-drożny, kombinowanego działania do cieczy. Stosowany do mediów zgodnych z zastosowaną membraną. Ciśnienie minimalne nie jest wymagane. Zastosowane materiały, konstrukcja i przeprowadzone testy gwarantują niezawodność i długotrwałość wyrobu.

ZASTOSOWANIE

Automatyka przemysłowa
Technika ciepłownicza
Pakowanie próżniowe

PRZYŁĄCZE

G 3/8 - G 1



CEWKI

8W - Ø13

BDA -BDS - BSA 155°C (klasa F)
BDP 160°C (wysoka temperatura)
BDF 180°C (klasa H)
SDH 180°C (klasa F)

12W - Ø13

UDA 155°C (klasa F)

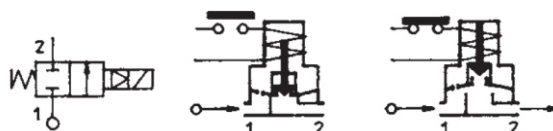
14W - Ø13

GDH 180°C (klasa H)

Ciśnienie maksymalne 16 bar

TEMPERATURA OTOCZENIA

Dla cewek klasy F i wysokiej temperatury -10°C +60°C
Dla cewek klasy H -10°C +80°C



CIŚNIENIE MAKSYMALNE

G 3/8 - G 1/2 20 bar
G 3/4 - G 1 16 bar

Uszczelka	Temperatura		Medium
Y=NBR (kauczuk nitylowy) + PA (poliamid)	-10°C	+90°C	powietrze, olej napędowy, gazy obojętne, woda

KARTA KATALOGOWA

od 1981r.



ZAWÓR ELEKTROMAGNETYCZNY 2/2-DROŻNY N.Z. KOMBINOWANEGO DZIAŁANIA

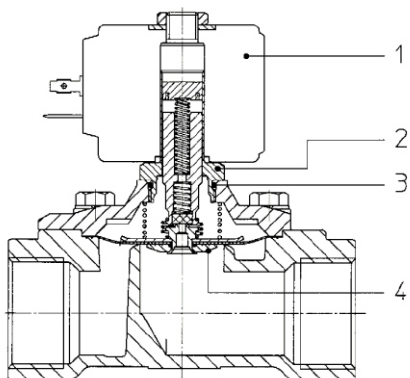
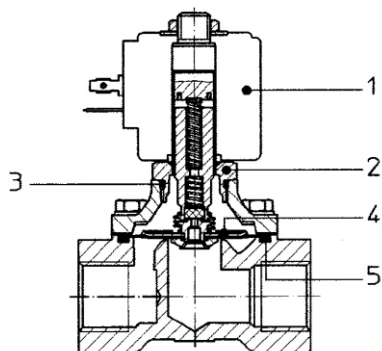
Rura ISO 228/1	Kod	Maksymalna lepkość		Ø mm	K _v l/min	Moc W	Ciśnienie							
		cSt	°E				min bar	M.O.P.D						
								AC bar	DC bar					
G 3/8	21HT3KOY110	12	~2	11	20	8	0	14	5					
						12			14					
						G 1/2			21HT4KOY160	16	40	8	2,5	
12	11													
14	14													
G 3/4	21HT5KOY160					25			~2	16	40	8	0	14
				12	11									
				14	14									
G 1	21HT6KOY250			25	~2					120	120	8		
		12	1,5											
		14	6											
	*21HT6KOY250-S	90	90				90	8		1				
								12		6				
								14		12				

MATERIAŁY

Korpus	mosiądz - UNI EN 12165 CW617N
Tuleja trzpienia	stal nierdzewna AISI seria 300
Wzmocnienie trzpienia	stal nierdzewna AISI seria 400
Trzpień	stal nierdzewna AISI seria 400
Pierścień fazowy	miedź
Sprężyna	stal nierdzewna AISI seria 300
Uszczelnienia	Y=NBR+PA
Gniazdo ruchome	mosiądz UNI EN 12165 CW617N
Na życzenie:	
Konektor	Pg 9 oraz Pg 11
Konektor zgodność z	ISO 4400

CZĘŚCI ZAMIENNE

1. Cewka:	wg wykazu cewek
2. Tuleja bez uszczelki:	
G 3/8 - G 3/4	Art. Nr R450691
G 1	Art. Nr R450603
3. Uszczelka O-Ring:	Art. Nr R990000/B
4. Membrana kompletna z trzpieniem:	
G 3/8	Art. Nr R452126
G 1/2 - G 3/4	Art. Nr R452125
G 1	Art. Nr R452555
5. Uszczelka O-Ring	
G 3/8 - G 3/4	Art. Nr R990005/B



CECHY

Zgodność elektryczna: IEC 335
Poziom ochrony: IP 65 EN 60529
 (DIN 40050) z konektorem

ZESTAW

G 3/8
 KTGHT3K0Y11=4+5
G 1/2 - G 3/4
 KTGHT4K0Y16=4+5
G 1
 KTGHT6K0Y25=4

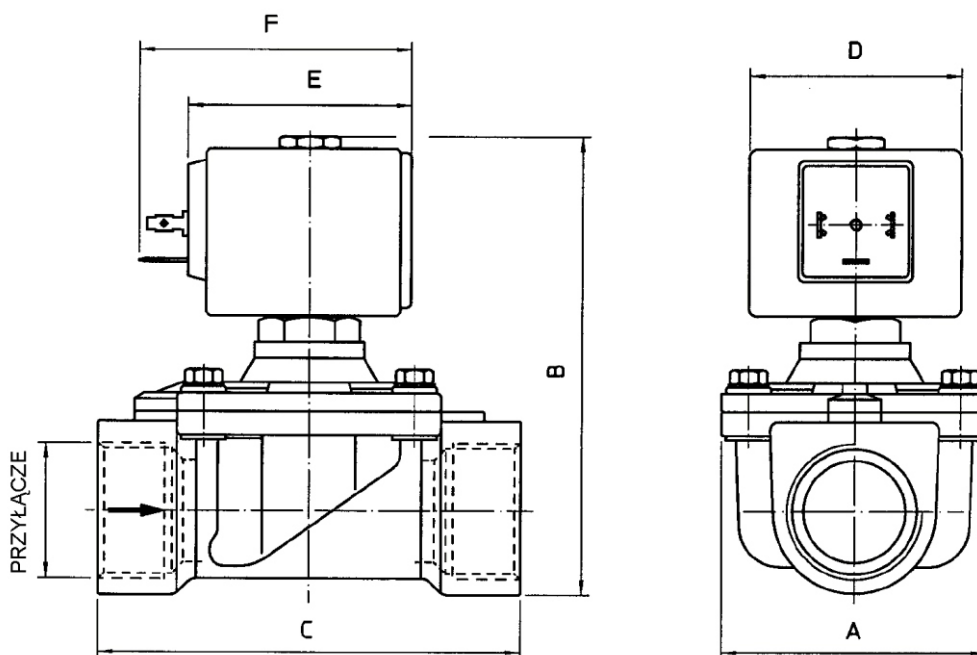
KARTA KATALOGOWA

od 1981r.



ZAWÓR ELEKTROMAGNETYCZNY 2/2-DROŻNY N.Z.
KOMBINOWANEGO DZIAŁANIA

WYMIARY



Typ	Rura ISO 228/1	A mm	B mm	C mm
21HT3KOY110	G 3/8	50	89	56
21HT4KOY160	G 1/2		100	70
21HT5KOY160	G 3/4			
21HT6KOY250	G 1	65	112	104
21HT6KOY250-S				

Cewka W	POBÓR MOCY		TYP	WYMIARY		
	Rozruch VA ~	Podtrzymanie VA ~		D mm	E mm	F mm
8 W	25	14,5	B	30	42	54
			S	32		
12 W	35	25	U	36	48	60
14 W	43	27	G	52	55	67