

# KARTA KATALOGOWA

od 1981r.



## ZAWÓR ELEKTROMAGNETYCZNY 2/2-DROŻNY N.Z. BEZPOŚREDNIEGO DZIAŁANIA

### OPIS PRODUKTU

Zawór elektromagnetyczny do cieczy 2/2-drożny, bezpośredniego działania, normalnie zamknięty, stosowany do mediów zgodnych z zastosowaną membraną (patrz tabela).

Ciśnienie minimalne nie jest wymagane.

Zastosowane materiały, konstrukcja i przeprowadzone testy gwarantują niezawodność i długotrwałość wyrobu.

### ZASTOSOWANIE

Związki chemiczne  
Napoje

### PRZYŁĄCZE

G 1/4

### CEWKI

#### 8W - Ø13

BDS - BDS - BSA 155°C (klasa F)  
BDP 160°C (wysoka temperatura)  
BDF 180°C (klasa H)  
SDH 180°C (klasa F)

#### 12W - Ø13

UDA 155°C (klasa F)

#### 14W - Ø13

GDH 180°C (klasa H)

Ciśnienie maksymalne **40 bar**



### TEMPERATURA OTOCZENIA

Dla cewek klasy **F** i wysokiej temperatury

-40°C +60°C

Dla cewek klasy **H**

-40°C +80°C

Uszczelki	Temperatura		Medium
T=PTFE (policzterofluoroetylen)	-40°C	+180°C	Woda demineralizowana, para, soki, związki chemiczne nie wchodzące w reakcję ze stalą nierdzewną

# KARTA KATALOGOWA

od 1981r.



ZAWÓR ELEKTROMAGNETYCZNY 2/2-DROŻNY N.Z.  
BEZPOŚREDNIEGO DZIAŁANIA

## DANE TECHNICZNE

Przyłącze ISO 228/1	Kod	Maksymalna lepkość		Ø mm	K <sub>v</sub> l/min	Moc W	Ciśnienie				
		cSt	°E				min bar	M.O.P.D			
								AC bar	DC bar		
G 1/8	21L2K1T25	53	~7	2,5	3,2	8	0	14	9		
						12		30	25		
						14		10	6		
	21L2K1T30			3	4	8		4	12	25	17
						14			20		
						14			6	1,7	
	21L2K1T40			4	5	8		5	12	15	6
						14			8		
						14			3,5	1	
	21L2K1T55			5,5	9	8		9	12	6	2
						14			7	5	
						14					

## MATERIAŁY

<b>Korpus</b>	stal nierdzewna AISI 316
<b>Tuleja</b>	stal nierdzewna AISI seria 300
<b>Wzmocnienie trzpienia</b>	stal nierdzewna AISI seria 400
<b>Trzpień</b>	stal nierdzewna AISI seria 400
<b>Pierścień fazowy</b>	miedź połączana
<b>Sprężyna</b>	stal nierdzewna AISI seria 300
<b>Uszczelnienia</b>	T=PTFE
<b>Gniazdo ruchome</b>	stal nierdzewna AISI 316
<b>Na życzenie</b>	
<b>Konektor</b>	Pg 9 oraz Pg 11
<b>Konektor zgodność z</b>	ISO 4400

## CECHY

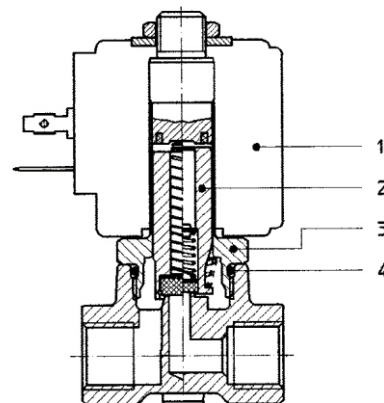
**Zgodność elektryczna:** IEC 335  
**Poziom ochrony:** IP 65 EN 60529  
 (DIN 40050) z konektorem

## ZESTAW

Gniazdo ruchome ≤ 3 mm  
 KT130KT30-H=2+3+4  
 Gniazdo ruchome > 3 mm  
 KT130KT55-H=2+3+4

## CZĘŚCI ZAMIENNE

- Cewka:** wg wykazu cewek
- Trzpień:**  
 Dla gniazda ruchomego ≤ 3 mm Art. Nr R450886/T  
 Dla gniazda ruchomego > 3 mm Art. Nr R451234/T
- Tuleja bez uszczelki:** Art. Nr R450811
- Uszczelka O-Ring:** Art. Nr R990000/T



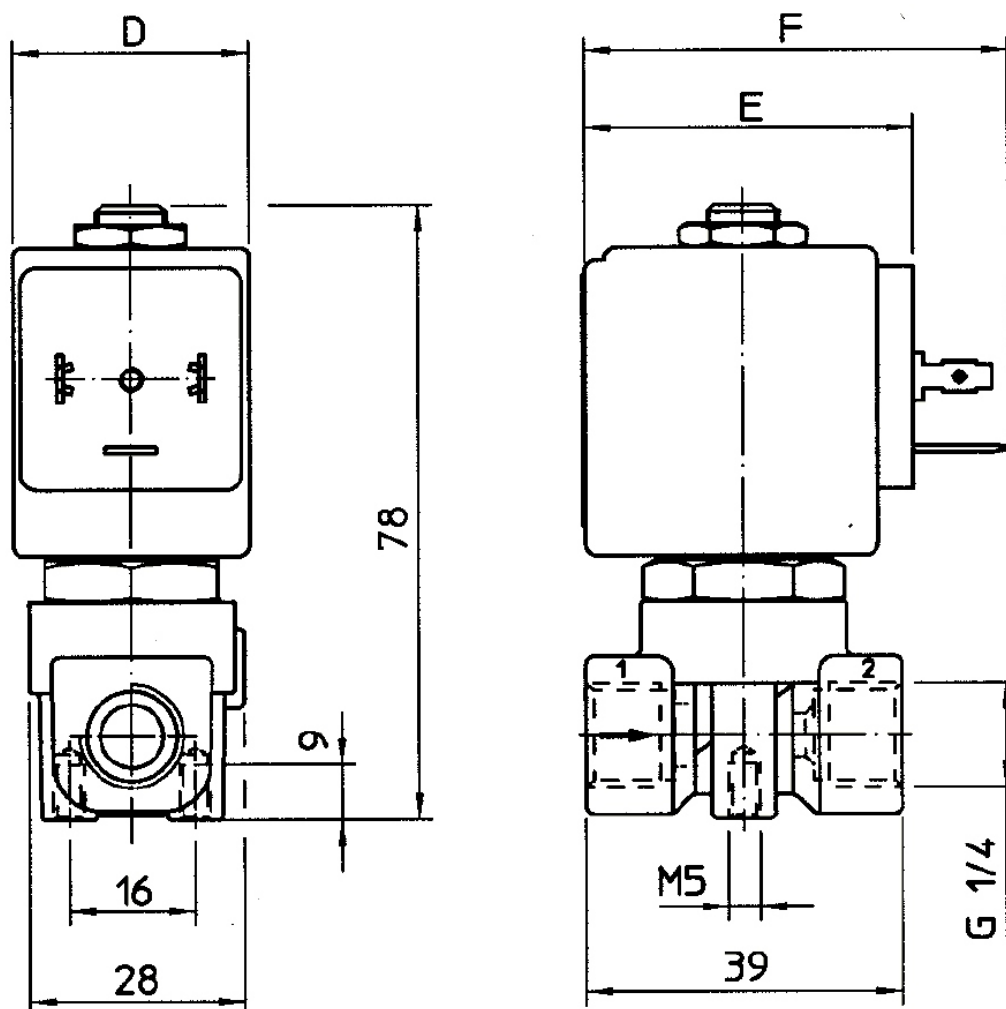
# KARTA KATALOGOWA

od 1981r.



ZAWÓR ELEKTROMAGNETYCZNY 2/2-DROŻNY N.Z.  
BEZPOŚREDNIEGO DZIAŁANIA

## WYMIARY



Cewka W	POBÓR MOCY		TYP	WYMIARY		
	Rozruch VA ~	Podtrzymanie VA ~		D mm	E mm	F mm
8	25	14,5	B	30	42	54
			S	32		
12	35	25	U	36	48	60
14	43	27	G	52	55	67