

# KARTA KATALOGOWA

od 1981r.



## ZAWÓR 2-DROŻNY N.O. POŚREDNIEGO DZIAŁANIA

### OPIS PRODUKTU

Zawór elektromagnetyczny pośredniego działania stosowany do mediów zgodnych z zastosowaną membraną. Wymagane minimalne ciśnienie 0.2 bara. Zastosowane materiały, konstrukcja i przeprowadzone testy gwarantują niezawodność i długotrwałość wyrobu.

### ZASTOSOWANIE

Automatyka przemysłowa  
Technika ciepłownicza

### PRZYŁĄCZE

G 3/4 - G 2

### CEWKA

8 W - Ø13

BDA – BDS – BSA

BDP

BDF

155 °C (klasa bezp. F)

160 °C (wysokie temperatury)

180 °C (klasa bezp. H)



Membrana	Temperatura		Medium
V=FKM	-10°C	+140°C	olej opałowy 2 <sup>o</sup> E, benzyna, ropa
B=NBR	-10°C	+90°C	gaz obojętny, powietrze, woda
E=EPDM	-10°C	+140°C	para niskoprężna, woda



Dla innego rodzaju uszczelnienia niż FKM proszę wpisać w miejsce „B” symbol wybranej innej membrany np. 21W5ZE350.

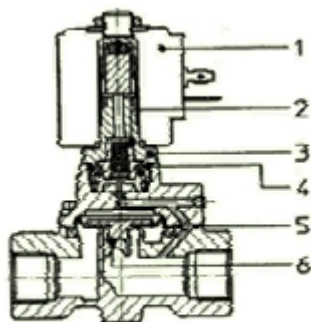
Przyłącze ISO 228/1	Art. nr	Max. lepkość		Ø mm	K <sub>v</sub> l/min	Moc W	Ciśnienie		
		cSt	°E				min bar	M.O.P.D.	
								AC bar	DC bar
G 3/8		12	~2			8	0,2		
G 1/2									
G 3/4	21W3ZB190			19	140			16	16
G 1	21W4ZB250			25	190				
G 1 1/4	21W5ZB350			35	400				
G 1 1/2	21W6ZB400			40	520			10	10
G 2	21W7ZB500			50	750				

# KARTA KATALOGOWA

od 1981r.



## ZAWÓR 2-DROŻNY N.O. POŚREDNIEGO DZIAŁANIA



21W1Z - 21W2Z :

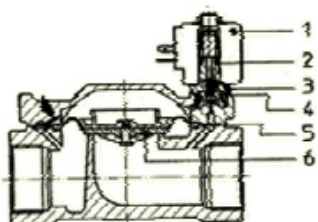
### MATERIAŁY

<b>Korpus</b>	mosiądz OT58
<b>Tuleja trzpienia</b>	stal nierdzewna AISI seria 300
<b>Wzmocnienie trzpienia</b>	stal nierdzewna AISI seria 400
<b>Rdzeń ruchomy</b>	stal nierdzewna AISI seria 400
<b>Pierścień fazowy</b>	miedź
<b>Uszczelnienia</b>	B=NBR na życzenie V=FKM, E=EPDM
<b>Gniazdo</b>	mosiądz OT58
<b>Wtyk</b>	Pg 9 lub Pg 11
<b>Wtyk zgodność z</b>	ISO 4400

### CECHY

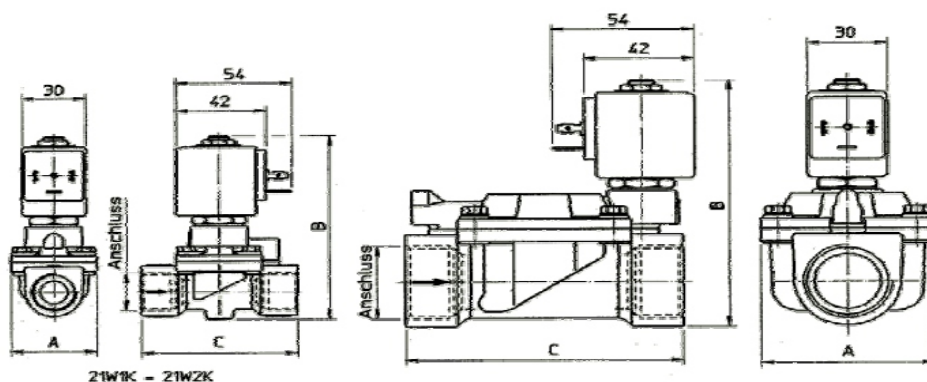
<b>Zgodność elektryczna:</b>	IEC 335
<b>Poziom ochrony:</b>	IP 65 EN 60529 (DIN 40050) z konektorem

### CZĘŚCI ZAMIENNE



<b>1. Cewka</b>	wg wykazu cewek	<b>Komplet części zamiennych</b>
<b>2. Przełącznik pomocniczy</b>	Art. Nr R450788/B	Art. Nr KT130ZB30-F = 2+3+4
<b>3. Trzpień</b>	Art. Nr R4507573	<b>Zestaw naprawczy</b>
		<b>G3/8-G1/2</b>
<b>5. O-ring</b>	<b>G3/8-G1/2</b>	Art. Nr KTG0W1ZB12=2+5+6
	<b>G3/4-G1</b>	<b>G3/4-G1</b>
	<b>G1 1/4-G1 1/2</b>	Art. Nr KTG0W3ZB19=2+5+6
<b>4. Membrana kpl.</b>	<b>G3/8-G1/2</b>	<b>G1 1/4-G1 1/2</b>
	<b>G3/4-G1</b>	Art. Nr KTG0W5ZB35=2+5+6
	<b>G1 1/4-G1 1/2</b>	<b>G 2</b>
	<b>G2</b>	Art. Nr KTG0W7ZB50=2+5+6
	Art. Nr R990003/B	
	Art. Nr R990002/B	
	Art. Nr R990005/B	
	Art. Nr R450703/B	
	Art. Nr R450431/B	
	Art. Nr R450466/B	
	Art. Nr R450432/B	

### WYMIARY



21W1K - 21W2K

Typ	Przyłącze ISO 228/1	A mm	B mm	C mm
21W1ZB120	G 3/8	40	101	72
21W2ZB120	G 1/2			
21W3ZB190	G 3/4	65	105	104
21W4ZB250	G 1		112	
21W5ZB350	G 1 1/4	98	125	144
21W6ZB400	G 1 1/2			
21W7ZB500	G 2	118	141	172

Pobór mocy		
<u>W</u>	Rozruch VA~	Podtrzymanie VA~
8W	25	14,5