

# KARTA KATALOGOWA

od 1981r.



## ZAWÓR 2-DROŻNY N.Z. POŚREDNIEGO DZIAŁANIA

### OPIS PRODUKTU

Zawór elektromagnetyczny pośredniego działania stosowany do mediów zgodnych z zastosowaną membraną.

Wymagane minimalne ciśnienie 0.2 bara.  
Zastosowane materiały, konstrukcja i przeprowadzone testy gwarantują niezawodność i długotrwałość wyrobu.

### ZASTOSOWANIE

Automatyka przemysłowa  
Technika ciepłownicza

### PRZYŁĄCZE

G 3/4 - G 2

### CEWKA

8 W - Ø13

BDA – BDS – BSA  
BDP  
BDF

155 °C (klasa bezp. F)  
160 °C (wysokie temperatury)  
180 °C (klasa bezp. H)



Membrana	Temperatura		Medium
V=FKM	-10°C	+140°C	olej opałowy 2 <sup>o</sup> E, benzyna, ropa
B=NBR	-10°C	+90°C	gaz obojętny, powietrze, woda
E=EPDM	-10°C	+140°C	para niskoprężna, woda



Dla innego rodzaju uszczelnienia niż FKM proszę wpisać w miejsce „B” symbol wybranej innej membrany np. 21W5KE350.

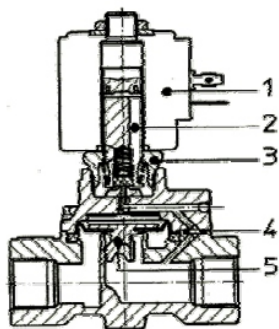
Przyłącze ISO 228/1	Art. nr	Max. lepkość		Ø mm	K <sub>v</sub> l/min	Moc W	Ciśnienie		
		cSt	°E				min bar	M.O.P.D.	
								AC bar	DC bar
G 3/8		12	~2			8	0,2		
G 1/2									
G 3/4	21W3KB190			19	140			16	16
G 1	21W4KB250			25	190				
G 1 1/4	21W5KB350			35	400				
G 1 1/2	21W6KB400			40	520			10	10
G 2	21W7KB500			50	750				

# KARTA KATALOGOWA

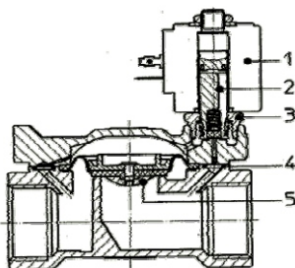
od 1981r.



## ZAWÓR 2-DROŻNY N.Z. POŚREDNIEGO DZIAŁANIA



21W1K - 21W2K



### MATERIAŁY

**Korpus**  
**Tuleja trzpienia**  
**Wzmocnienie trzpienia**  
**Trzpień**  
**Pierścień fazowy**  
**Uszczelnienia**

mosiądz OT58  
 stal nierdzewna AISI seria 300  
 stal nierdzewna AISI seria 400  
 stal nierdzewna AISI seria 400  
 miedź  
 B=NBR  
 na życzenie V=FKM, E=EPDM  
 mosiądz OT58  
 Pg 9 lub Pg 11  
 ISO 4400

**Gniazdo**  
**Wtyk**  
**Wtyk zgodność z**

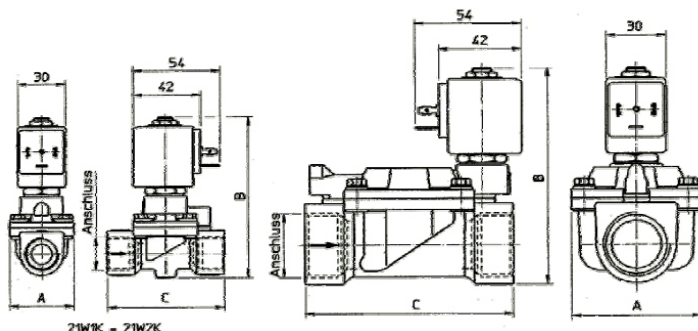
### CECHY

**Zgodność elektryczna:** IEC 335  
**Poziom ochrony:** IP 65 EN 60529 (DIN 40050) z konektorem

### CZĘŚCI ZAMIENNE

- |                            |                   |                               |
|----------------------------|-------------------|-------------------------------|
| 1. Cewka                   | wg wykazu cewek   | Komplet części zamiennych     |
| 2. Przelącznik pomocniczy  | Art. Nr R450886/B | Art. Nr KT130KB30-F = 2+3     |
| 3. Trzpień Art. Nr R450606 | Art. Nr R450606   | Zestaw naprawczy<br>G3/8-G1/2 |
| 5. O-ring G3/8-G1/2        | Art.Nr R990003/B  | Art. Nr KTG0W1KB12=2+4+5      |
| G3/4-G1                    | Art.Nr R990002/B  | G3/4-G1                       |
| G1 1/4-G1 1/2              | Art.Nr R990005/B  | Art. Nr KTG0W3KB19=2+4+5      |
| 4. Membrana kpl. G3/8-G1/2 | Art. Nr R450703/B | G1 1/4-G1 1/2                 |
| G3/4-G1                    | Art. Nr R450431/B | Art. Nr KTG0W5KB35=2+4+5      |
| G1 1/4-G1 1/2              | Art. Nr R450466/B | G 2                           |
| G2                         | Art. Nr R450432/B | Art. Nr KTG0W7KB50=2+4+5      |

### WYMIARY



21W1K - 21W2K

Typ	Przyłącze ISO 228/1	A mm	B mm	C mm
21W1KB120	G 3/8	40	101	72
21W2KB120	G 1/2			
21W3KB190	G 3/4	65	105	104
21W4KB250	G 1		112	
21W5KB350	G 1 1/4	98	125	144
21W6KB400	G 1 1/2			
21W7KB500	G 2	118	141	172

Pobór mocy		
W	Rozruch VA~	Podtrzymanie VA~
8W	25	14,5