

OPIS PRODUKTU

21WA3ZOB130 ÷ 21WA4ZOB130

Zawór elektromagnetyczny do cieczy 2/2-drożny, normalnie otwarty, sterowany zaworem pilotowym. Stosowany do mediów zgodnych z zastosowaną membraną.

Wymagane ciśnienie minimalne: 0,2 bar. Zastosowane materiały, konstrukcja i przeprowadzone testy gwarantują niezawodność i długotrwałość wyrobu.

ZASTOSOWANIE

Automatyka przemysłowa,
Technika ciepłownicza

PRZYŁĄCZE

G 3 / 8 - G 1 / 2

CEWKI

8W - Ø 13

BDA - BDS - BSA 155°C (klasa F)

BDP 160°C (wysoka temperatura)

BDF 180°C (klasa H)

SDH 180°C (klasa H)



Ciśnienie maksymalne(PS):

20 bar

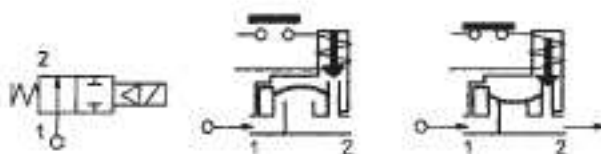
Temperatura otoczenia:

Dla cewek klasy F i wysokiej temperatury:

-10°C +60°C

Dla cewek klasy H:

-10°C +80°C



Uszczelki	Temperatura		Medium
B=NBR (kaczuk nitrylowy)	- 10°C	+90°C	Powietrze, gazy obojętne, woda
V=FKM (fluoroelastomer)	- 10°C	+140°C	Oleje mineralne (2°E), benzyna, olej napędowy

**Zawór elektromagnetyczny
2/2-drożny N.O.
Sterowany zaworem pilotowym**



Dla innego rodzaju uszczelnienia niż NBR proszę wpisać w miejsce „B” symbol wybranej innej membrany np. 21W5ZE350.

Przyłącze ISO 228/1	Kod	Maksymalna lepkość		Ø mm	Kv (l/mn)	Moc (watt)	Ciśnienie		
		cSt	°E				Min	M.O.P.D.	
							Bar	AC bar	DC bar
G 3/8	21WA3Z0B130	12	~ 2	13	60	8	0,2	16	16
G 1/2	21WA4Z0B130				70				

MATERIAŁY

Korpus	mosiądz - UNI EN 12165 CW617N
Tuleja	stal nierdzewna AISI seria 400
Wzmocnienie trzpienia	stal nierdzewna AISI seria 400
Trzpień	stal nierdzewna AISI seria 400
Pierścień fazowy	miedź
Sprężyna	stal nierdzewna AISI seria 300
Uszczelnienia	B=NBR Na życzenie: E=EPDM V=FKM
Gniazdo ruchome	mosiądz - UNI EN 12165 CW617N
Na życzenie:	
Konektor	Pg 9 or Pg 11
Konektor zgodność z	ISO 4400

CECHY

Zgodność elektryczna: IEC 335
Poziom ochrony:
IP 65 EN 60529 (DIN 40050) z konektorem.

ZESTAW

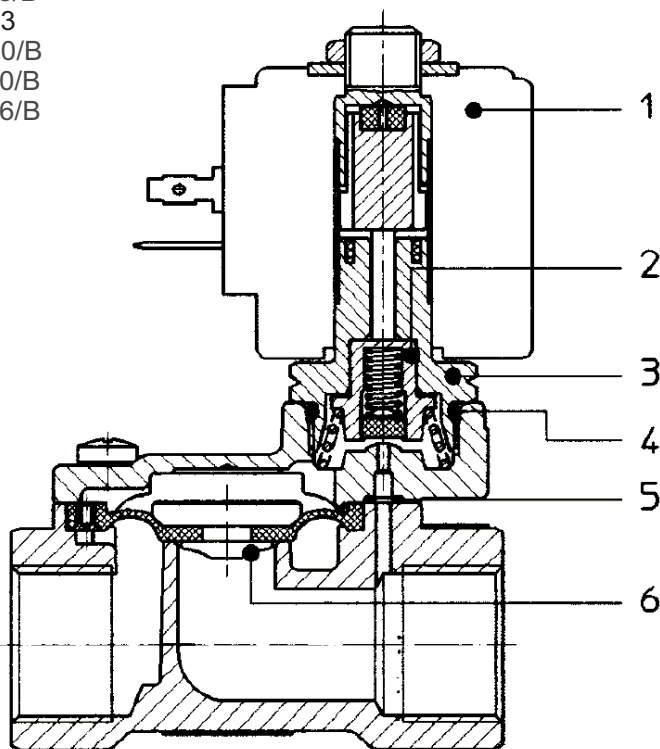
KT130ZB30-F=2+3+4

ZESTAW KONSERWACYJNY

KTG0WA3Z0B13=2+3+4

CZĘŚCI ZAMIENNE

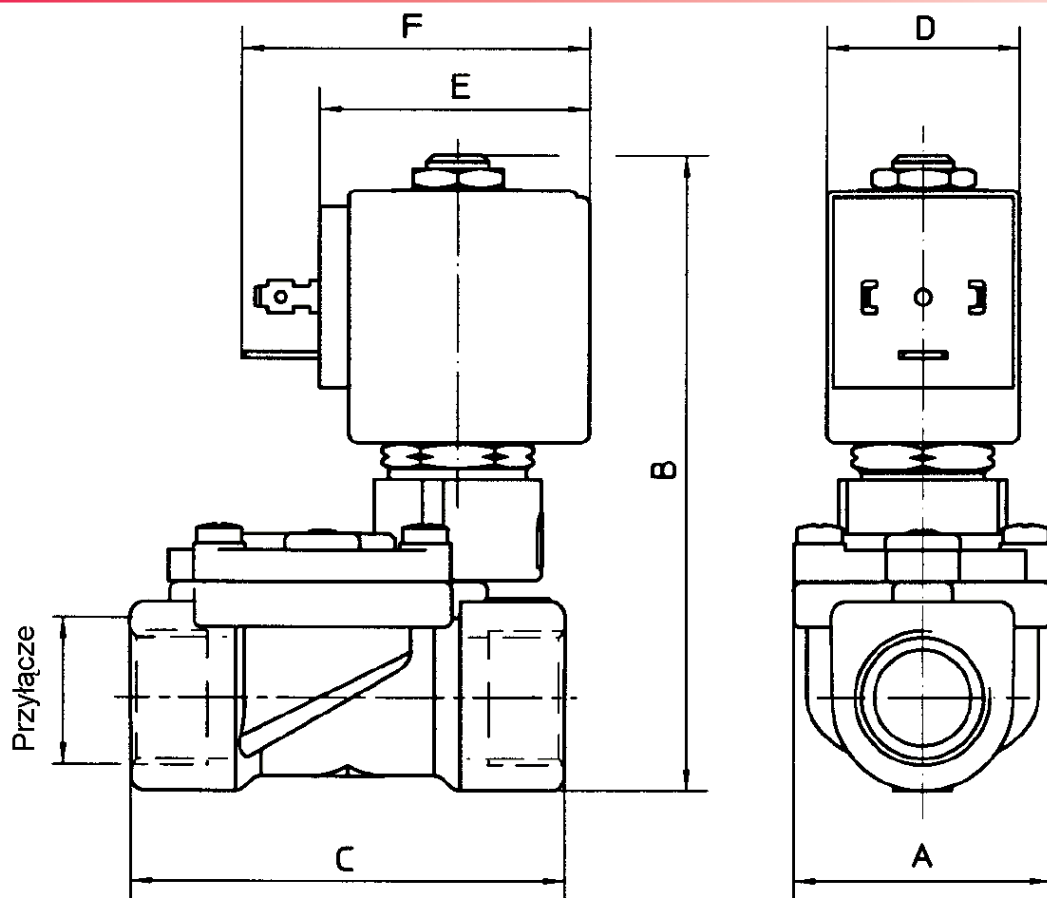
1. Cewka:	wg wykazu cewek
2. Tuleja trzpienia:	Art. Nr R450788/B
3. Tuleja:	Art. Nr R450573
4. Uszczelka O-Ring:	Art. Nr R990000/B
5. Uszczelka O-Ring:	Art. Nr R990300/B
6. Membrana:	Art. Nr R452186/B



**Zawór elektromagnetyczny
2/2-drożny N.O.
Sterowany zaworem pilotowym**



WYMIARY



Typ	Przyłącze ISO 228/1	A mm	B mm	C mm
21WA3Z0B130	G 3/ 8	40	97	60
21WA4Z0B130	G 1/ 2			66

Cewka W	Pobór mocy		Typ p	Wymiary		
	Rozruch VA ~	Podtrzymanie VA ~		D mm	E mm	F mm
8 W	25	14,5	B	30	42	54
			S	32		

AQUA Sp. z o.o.
www.aqua.net.pl - e-mail: aqua@aqua.net.pl